

GENEVA

WWW.GENEVALAB.COM

All-in-One Music Player Manual

ITALIANO

COPYRIGHT E MARCHI DI FABBRICA

Il design del dispositivo e l'imballaggio sono proprietà intellettuali di G-Lab GmbH © 2019 Tutti i diritti riservati.

G-Lab GmbH è di seguito denominato "G-Lab" "GENEVA" o "produttore".

- GENEVA, il logo di GENEVA, è un marchio e proprietà intellettuale di G-Lab GmbH e non può essere utilizzato senza autorizzazione.
- Android™, Google Play™ e Chromecast™ sono marchi registrati di Google Inc.
- I loghi Apple, AirPlay, iPod, iPhone, iPad, iTunes e Apple e AirPlay sono marchi commerciali di Apple Inc., registrati negli Stati Uniti e in altri Paesi.
- Il marchio ei loghi Bluetooth® sono marchi registrati di proprietà di Bluetooth® SIG, Inc. e qualsiasi utilizzo di tali marchi da parte di G-Lab GmbH è concesso in licenza.
- Wi-Fi® è un marchio registrato di Wi-Fi Alliance®.
- Tutti gli altri marchi sono di proprietà dei rispettivi proprietari e non possono essere utilizzati senza autorizzazione.
- "Made for iPod", "Made for iPhone" e "Made for iPad" indicano che un accessorio elettronico è stato progettato per connettersi specificamente a iPod, iPhone o iPad, rispettivamente, ed è stato certificato dallo sviluppatore per soddisfare Standard prestazionali di Apple. Apple non è responsabile per il funzionamento di questo dispositivo o la sua conformità alle norme di sicurezza e normative. L'uso di questo accessorio con iPod, iPhone o iPad può influire sulle prestazioni wireless.

DICHIARAZIONE DI RESPONSABILITA' LIMITATA

La disponibilità di servizi di terze parti, incluso ma non limitato a Chromecast built-in™, AirPlay® e la compatibilità di questo dispositivo con gli stessi, è soggetta al consenso del rispettivo titolare dei diritti, che può essere ritirato, e la fornitura di tali servizi, che possono essere risolti, rendendo questo dispositivo non compatibile con tali servizi di terze parti, senza alcuna responsabilità per G-Lab GmbH.

La disponibilità di servizi di terze parti potrebbe richiedere accordi separati tra l'utente e qualsiasi terza parte e G-Lab GmbH non si assume la responsabilità della disponibilità di tali servizi.

Per ulteriori informazioni legali relative a questo dispositivo di GENEVA e per informazioni relative a G-Lab GmbH, visitare www.genevalab.com



IMPORTANTI INFORMAZIONI DI SICUREZZA



Questo lampo con il simbolo di una freccia all'interno di un triangolo equilatero avverte l'utente della presenza di "tensione pericolosa" non isolata all'interno del contenitore del prodotto che può essere di intensità sufficiente da costituire un rischio di scossa elettrica.

AVVERTENZA: per ridurre il rischio di scosse elettriche, non rimuovere il coperchio (o la parte posteriore) poiché all'interno non vi sono parti riparabili dall'utente. Per la manutenzione rivolgersi a personale qualificato.

Il punto esclamativo all'interno di un triangolo equilatero avverte l'utente della presenza di importanti istruzioni operative e di manutenzione nella documentazione che accompagna l'apparecchio.



Terminale di messa a terra. L'apparecchio deve essere collegato a una presa di corrente con messa a terra di protezione.

1. Leggere queste istruzioni.
2. Conservare queste istruzioni.
3. Seguire tutti gli avvisi.
4. Seguire tutte le istruzioni.
5. Non utilizzare questo dispositivo vicino all'acqua.
6. Pulire solo con un panno asciutto.
7. Utilizzare l'apparecchio in climi moderati.
8. Non bloccare nessuna presa d'aria. Installare in conformità con le istruzioni del produttore.
9. Non installare vicino a fonti di calore come radiatori, caloriferi, stufe o altri dispositivi (inclusi amplificatori) che producono calore.
10. Non posizionare sull'apparecchio fonti di fiamme libere, come candele accese.
11. Non manomettere la spina polarizzata o con messa a terra. Una spina polarizzata ha due lame, una più larga dell'altra. Una spina con messa a terra ha due lame e un terzo polo di messa a terra. La lama larga o il terzo polo sono forniti per la vostra sicurezza. Se la spina fornita non si adatta alla presa, consultare un elettricista per la sostituzione della presa obsoleta.
12. Non calpestare o tirare il cavo di alimentazione, in particolare in prossimità dei connettori, delle prese di corrente e del punto da cui i connettori escono dal dispositivo. Se la spina fornita non si adatta alla presa, consultare un elettricista per la sostituzione della presa obsoleta.
13. Usare solo attacchi e accessori specificati dal produttore.
14. Usare solo con carrello, supporto, treppiede, staffa o tavolo specificati dal produttore o venduti con il dispositivo. Quando si utilizza un carrello, prestare attenzione quando si sposta la combinazione carrello / dispositivo per evitare lesioni dovute al ribaltamento.
15. Scollegare il dispositivo durante i temporali o durante lunghi periodi di inutilizzo.

16. Referire tutti gli interventi di manutenzione a personale qualificato. La manutenzione è necessaria quando il dispositivo è stato danneggiato in qualche modo, come ad esempio: danni al cavo di alimentazione o alla spina, liquido versato o oggetti caduti nel dispositivo, il dispositivo è stato esposto a pioggia o umidità, non funziona normalmente, o è stato abbandonato.

17. Non installare questa apparecchiatura in uno spazio ristretto o incorporato come una libreria o un'unità simile e mantenere condizioni ben ventilate. La ventilazione non deve essere ostacolata da aperture di ventilazione con oggetti quali giornali, tovaglie, tende e così via.

18. **AVVERTENZA:** fare riferimento alle informazioni sull'involucro posteriore esterno per informazioni elettriche e di sicurezza prima di installare o utilizzare il dispositivo.

19. **AVVERTENZA:** per ridurre il rischio di incendi o scosse elettriche, non esporre questo dispositivo a pioggia o umidità. Il dispositivo non deve essere esposto a gocciolamenti, schizzi o oggetti pieni di liquidi come vasi, che non devono mai essere posizionati sull'apparecchio.

20. **AVVERTENZA:** la spina di rete / l'accoppiatore dell'apparecchio / l'adattatore per presa diretta viene utilizzato come dispositivo di disconnessione, il dispositivo di disconnessione deve rimanere facilmente utilizzabile.

21. Smaltimento corretto di questo prodotto: questo marchio indica che questo prodotto non deve essere smaltito con altri rifiuti domestici in tutta l'UE. Per evitare possibili danni all'ambiente o alla salute umana dovuti allo smaltimento incontrollato dei rifiuti, riciclare questo prodotto in modo responsabile per promuovere il riutilizzo sostenibile delle risorse materiali. Per restituire il dispositivo usato, utilizzare i sistemi di restituzione e raccolta o contattare il rivenditore presso cui è stato acquistato il prodotto. Questo prodotto può essere riciclato in maniera sicura per l'ambiente.

22. Temperature di funzionamento: la gamma di temperature di funzionamento consigliate per il Geneva All-in-One Music Player è compresa tra 5 e 40 gradi Celsius / 41 e 104 gradi Fahrenheit.

23. Quando non viene utilizzato e durante il movimento, fare attenzione al cavo di alimentazione, ad es. collegare il cavo di alimentazione con una fascetta o qualcosa del genere. Deve essere privo di spigoli vivi e simili che possono causare abrasioni del cavo di alimentazione. Quando riutilizzato, assicurarsi che il cavo di alimentazione non sia danneggiato. In caso di danni, consultare il tecnico dell'assistenza per sostituire il cavo di alimentazione specificato dal produttore o avere le stesse caratteristiche di quello originale.

24. Spiegazione di simboli, contrassegni, luci di segnalazione o mezzi simili indica che l'apparecchio è completamente scollegato dalla rete.

25. **ATTENZIONE:** per prevenire il rischio di scosse elettriche, assicurarsi che l'alloggiamento metallico sia montato.

26. **ATTENZIONE:** per prevenire il rischio di scosse elettriche, non collegare all'alimentazione di rete mentre l'alloggiamento metallico non è montato.

27. **ATTENZIONE:** pericolo di esplosione se la batteria viene sostituita in modo errato. Sostituire solo con lo stesso tipo o equivalente nel telecomando.

28. **AVVERTENZA:** utilizzare solo attacchi / accessori specificati o forniti dal produttore.

Temperatura di esercizio:

La temperatura operativa massima è di 45 ° C.

Gamma di potenza wireless:

Potenza massima Bluetooth: <6dBm

Potenza massima WIFI 2,4 GHz: <18 dBm

Potenza massima WIFI 5 GHz: <18 dBm

Potenza massima SRD 868 MHz: <0 dBm

La funzione WLAN per questo dispositivo è limitata all'uso interno solo quando si opera nella gamma di frequenza da 5150 a 5350 MHz.

CONFORMITÀ

Posizione dell'etichetta

Le etichette dei prodotti e i simboli relativi alla sicurezza si trovano nella parte posteriore di GENEVA All-in-One Music Player.



Conformità CE

G-Lab GmbH dichiara che GENEVA All-in-One Music Player è conforme ai requisiti essenziali e alle altre disposizioni pertinenti della Direttiva 2014/53 / UE.

La dichiarazione di conformità può essere consultata su richiesta presso G-Lab GmbH, Zugo, Svizzera o su genevalab.com.

I prodotti possono essere venduti in tutti i paesi dell'UE

RACCOLTA DIFFERENZIATA



Questo prodotto può essere riciclato: i prodotti con questo simbolo NON devono essere gettati nei normali rifiuti domestici. Alla fine della vita del prodotto, portalo in un punto di raccolta designato per il riciclaggio di dispositivi elettrici ed elettronici.

Ulteriori informazioni sui punti di restituzione e di raccolta tramite le autorità locali.

La direttiva europea sui rifiuti di apparecchiature elettriche ed elettroniche (RAEE) è stata implementata per ridurre drasticamente la quantità di rifiuti destinati alle discariche, riducendo così l'impatto ambientale sul pianeta e sulla salute umana. Si prega di agire in modo responsabile riciclando i prodotti usati. Se questo prodotto è ancora utilizzabile, considerare di regalarlo o venderlo.

Batterie usate: smaltire correttamente le batterie usate, seguendo le normative locali. Non gettare la batteria nel fuoco.

Geneva® è un marchio registrato di G-Lab GmbH.

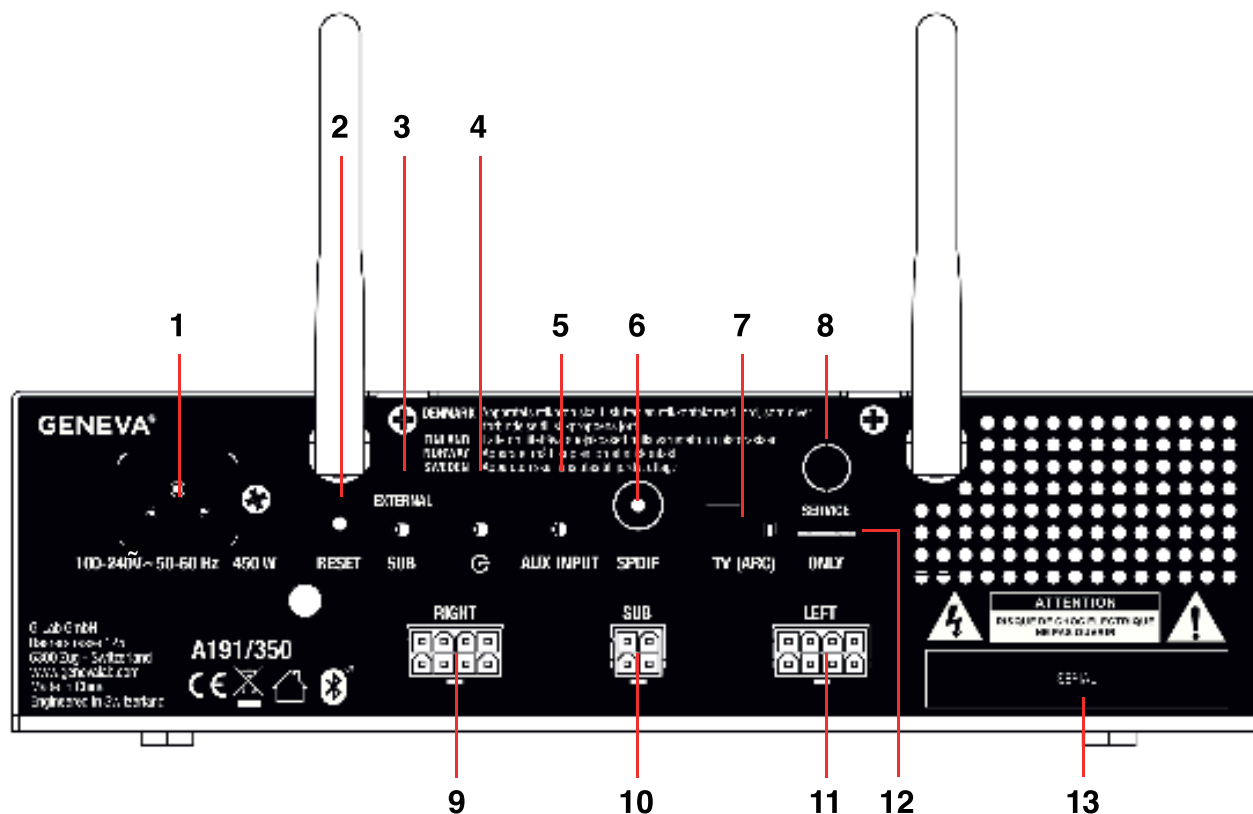
In base alle leggi sul copyright, questo manuale non può essere copiato, in tutto o in parte, senza il consenso scritto di G-Lab GmbH. GENEVA All-in-One Music Player, Manuale utente, Versione v1, modello A191 / 350

INDICE

1. Geneva All-in-One Music Player VISTA POSTERIORE	1
2. PANORAMICA DEL TELECOMANDO.....	2
3. PRIMO AVVIO DI Geneva All-in-One Music Player.....	3
3.1 Google Home™	
3.2 AirPlay®	
3.3 Geneva All-in-One Music Player app (Android™ and iOS®)	
4. MODALITA' DI CONNESSIONE.....	4
4.1 WI-FI STREAMING DA AirPlay®	
4.2 WI-FI STREAMING DA Chromecast built-in™	
4.3 WI-FI STREAMING DA INTERNET RADIO	
4.4 MEMORIZZARE I PRESETS DI INTERNET RADIO	5
4.5 MULTIROOM	6
4.6 BLUETOOTH (PAIRING)	
4.7 HDMI	
4.8 Line-In	
5. TELECOMANDO	6
5.1 TABELLA DEI COLORI LED	7
6. RISOLUZIONE DEI PROBLEMI	8
6.1 WI-FI	
6.2 BLUETOOTH	
6.3 HDMI (ARC) e S/PDIF	
6.4 RIPRISTINO DELLE IMPOSTAZIONI DI FABBRICA	
6.5 LINK UTILI	9

APPENDICE

1. Geneva All-in-One Music Player VISTA POSTERIORE



- 1) AC CONNECTOR, CAVO INCLUSO
- 2) PULSANTE DI RESET
- 3) CONNETTORE 3.5 mm (audio-out) per collegamento di un subwoofer attivo esterno
- 4) CONNETTORE LINE-IN 3.5 mm
- 5) CONNETTORE AUDIO IN CON FUNZIONI DI CONTROLLO PER FUTURI ACCESSORI GENEVA
- 6) CONNETTORE S/PDIF-COAXIAL
- 7) CONNETTORE HDMI (ARC)
- 8) LED DI STATO
- 9) CONNETTORE CANALE DESTRO
- 10) CONNETTORE CANALE SUB
- 11) CONNETTORE CANALE SINISTRO
- 12) INDICAZIONE NUMERO SERIALE
- 13) SLOT MICRO SD - AD USO ESCLUSIVO DEI CENTRI DI ASSISTENZA

2.PANORAMICA DEL TELECOMANDO

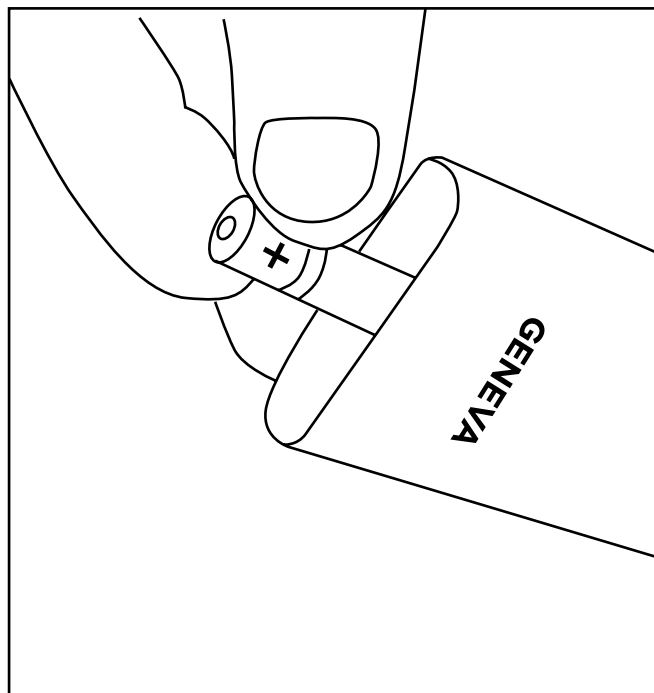
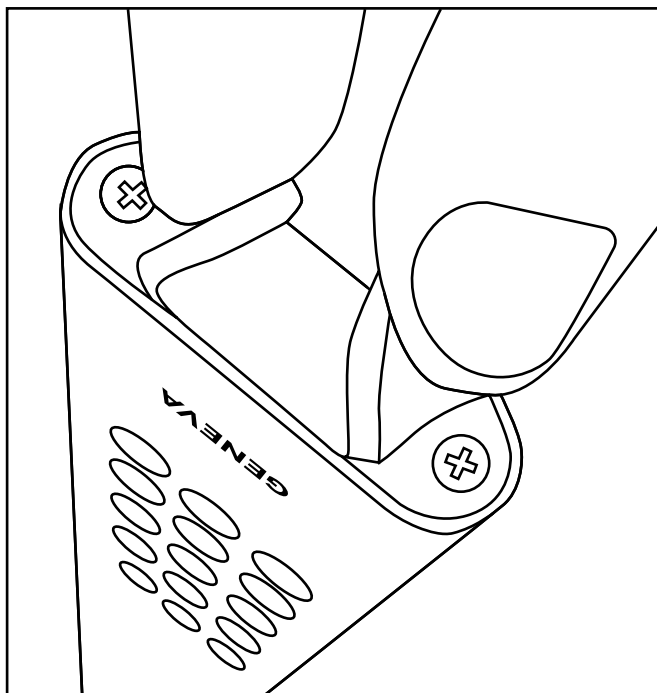


NOTA: è possibile impostare il bilanciamento premendo TV e regolando con i pulsanti << e >>

3.PRIMO AVVIO di Geneva All-in-One Music Player

1) COLLEGA IL TUO GENEVA ALL-IN-ONE MUSIC PLAYER

- 2) Sollevare le estremità del coperchio di gomma nella parte inferiore del telecomando.
 - 3) svitare le 2 viti.
 - 4) inserire le 3 batterie AAA con il segno “+” verso l’apertura del vano (vedi foto).
 - 5) fissare le 2 viti.
 - 6) Inserire le estremità del coperchio in gomma.
 - 7) Il LED remoto lampeggerà in rosso durante il processo di associazione.
 - 8) Il LED remoto lampeggia 3 volte in verde quando l’accoppiamento ha esito positivo
- NOTA: utilizzare solo batterie da 1,5 V AAA



NOTA: Il Geneva All-in-One Music Player deve essere acceso durante la procedura di associazione del telecomando, o la procedura fallirà.

NOTA: per forzare la procedura di accoppiamento, premere  10 secondi e ripetere 7) e 8)

CONFIGURAZIONE WI-FI

Prima di utilizzare il Geneva All-in-One Music Player, configurare utilizzando uno dei seguenti metodi:

3.1 Google Home™

Scaricare l'app Google Home™ e seguire la procedura di aggiunta di un nuovo dispositivo

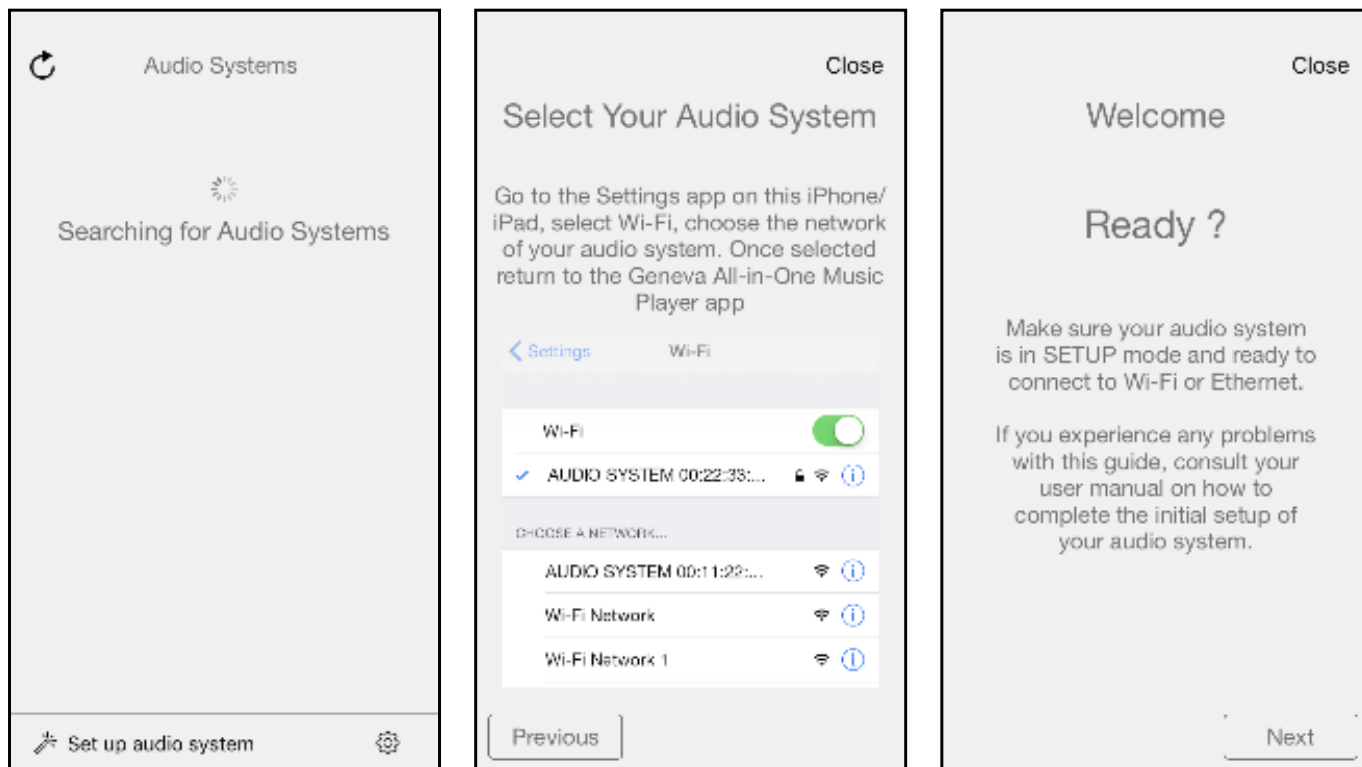
3.2 AirPlay®

Selezionare “Geneva All-in-One Music Player” nel menu Wi-Fi/dispositivi Airplay® del dispositivo iOS

NOTA: Se si usa AIRPLAY® per configurare il il Geneva All-in-One Music Player, bisogna prima configurare il Geneva All-in-One Music Player utilizzando Google Home™ (vedi 1 sopra) prima di poter utilizzare lo streaming di Google Cast o potrebbe non essere visibile come altoparlante incorporato Chromecast™.

3.3 Geneva All-in-One Music Player app (Android™ and iOS®)

Selezionare “Set-up Audio system” and seguire le istruzioni a schermo



NOTA: se le impostazioni Wi-Fi cambiano, premere il pulsante RESET 5 secondi quando l'unità è in modalità standby (fino a quando il LED inizierà a lampeggiare), per tornare “visibile” prima di iniziare la procedura 1,2 o 3 sopra.

4. MODALITA' DI CONNESSIONE

Il Geneva All-in-One Music Player permette connessione tramite:

- 1) **WI-FI**, per connettere il dispositivo abilitato al wifi e il servizio musicale.
- 2) **BLUETOOTH**.
- 3) **LINE-IN**, per collegare lettori mp3, dispositivi ad alta risoluzione, lettore CD, lettori vinile, ecc.
- 4) **HDMI (ARC)** per collegare la TV o il set-top-box o la console di gioco conformi a HDMI.
- 5) **S / PDIF-COAXIAL** per collegare la TV se HDMI (ARC) non è disponibile.

NOTA: il Geneva All-in-One Music Player è progettato per utilizzare un'elettricità minima quando è acceso e non riproduce musica. Il Geneva All-in-One Music Player entra automaticamente in modalità standby a basso consumo (modalità inattiva) se non viene riprodotto alcun suono ininterrottamente per 20 minuti.

4.1 WI-FI STREAMING DA AirPlay®

AirPlay® ti consente di trasmettere in streaming qualsiasi contenuto dal tuo dispositivo iOS® o computer Apple all'altoparlante.

per riprodurre da dispositivi iOS®:

- collega il tuo dispositivo iOS® alla stessa rete Wi-Fi del Geneva All-in-One Music Player
- tocca l'icona Airplay® e seleziona l'altoparlante Geneva All-in-One Music Player

per riprodurre dai computer Apple:

- apri iTunes®
- fai clic sull'icona Airplay® e seleziona Geneva All-in-One Music Player

4.2 WI-FI STREAMING DA Chromecast built-in™

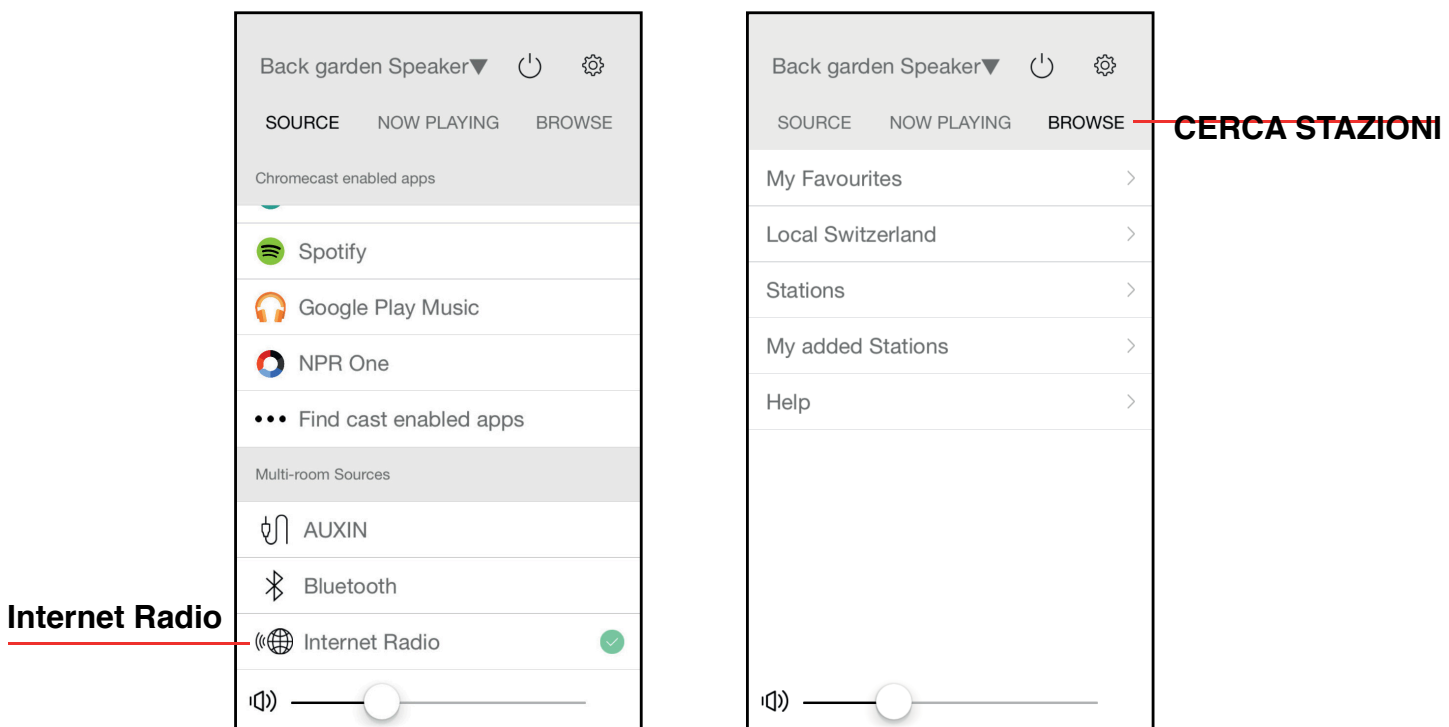
Il Geneva All-in-One Music Player può riprodurre da qualsiasi app abilitata a Chromecast:

- collega il tuo dispositivo iOS / Android alla stessa rete Wi-Fi di Geneva All-in-One Music Player
- riproduci musica sulla tua app musicale preferita
- tocca l'icona Chromecast built-in™ nella tua app e seleziona Geneva All-in-One Music Player

4.3 WI-FI STREAMING DA INTERNET RADIO

Geneva All-in-One Music Player ha un servizio radio Internet incorporato che consente l'accesso a migliaia di stazioni radio in tutto il mondo:

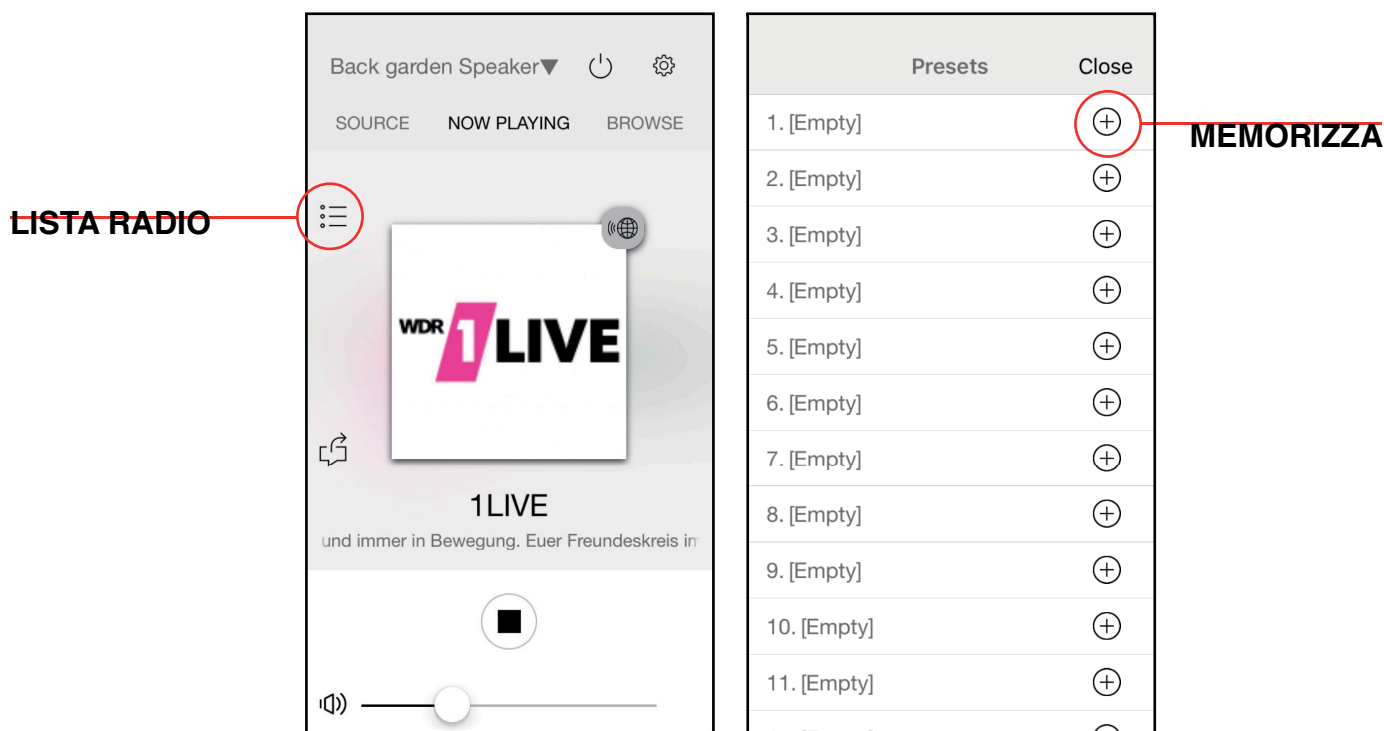
- apri Geneva All-in-One Music Player app.
- seleziona "INTERNET RADIO" nella pagina "SOURCE"
- seleziona "BROWSE" per cercare la stazione preferita
- seleziona la stazione per iniziare la riproduzione



4.4 MEMORIZZARE I PRESETS DI INTERNET RADIO

I PRESETS di internet radio possono essere memorizzati in 2 modi:
tramite Geneva All-in-One Music Player app:

- premi il tasto lista radio
- premi + per memorizzare in uno slot disponibile



tramite telecomando:

- tieni premuto uno dei tasti da 1 a 6 per 5 secondi
- Il LED del telecomando lampeggerà brevemente per confermare l'avvenuta memorizzazione.


NOTA: I preset da 1 a 6 del telecomando possono essere premuti per svegliare il Geneva All-in-One Music Player quando in stand-by

4.5 MULTIROOM

Airplay 2® e Chromecast Built-In™ consentono di riprodurre in modalità multi-room con tutti gli altoparlanti multi-room abilitati. Fare riferimento alle guide utenete Airplay® e Chromecast built-in™ per configurare il Geneva All-in-One Music Player in modalità multiroom

4.6 BLUETOOTH (PAIRING)

Il Geneva All-in-One Music Player può connettersi a qualunque dispositivo Bluetooth:


- 1) premere il pulsante Bluetooth  del telecomando per almeno 5 secondi
 - il LED sul telecomando lampeggia velocemente in BLU
- 2) selezionare Geneva All-in-One Music Player nella lista dei dispositivi Bluetooth disponibili
 - il LED è BLU fisso, e Geneva All-in-One Music Player può iniziare a riprodurre.

NOTA IMPORTANTE: Per associare un nuovo dispositivo al Geneva All-in-One Music Player ripetere il punto 1).

4.7 HDMI

Se si dispone di un connettore HDMI (ARC) sul televisore, set-top-box o console di gioco, è sufficiente collegare il cavo HDMI e premere il tasto "TV" sul telecomando. Per ulteriori informazioni, consultare il manuale del dispositivo.

4.8 Line-In

Utilizzare un cavo jack da 3.5 mm per connettere qualunque riproduttore al Geneva All-in-One Music Player speaker. Premere  sul telecomando per selezionare la modalità Line-In.

NOTA: Line-in può riprodurre qualunque segnale audio tranne quello proveniente da un giradischi non-preamplificato. Consultare il manuale utente del giradischi per maggiori informazioni.

5. TELECOMANDO

Il telecomando di Geneva All-in-One Music Player comprende:

- sensore di prossimità, per ridurre al minimo il consumo della batteria.
- Connessione RF, per essere utilizzato senza puntare il telecomando verso l'altoparlante.
- Linea di LED multicolore per visualizzare modalità, volume, bassi e alti.

NOTA: la linea di LED mostra una sequenza di accensione ogni volta che il telecomando viene preso in mano

5.1 COLORI LED

ROSSO

Volume, Bassi, Alti

BLU

Bluetooth

VERDE

Wifi (Airplay, Chromecast Built-In, Internet Radio)

MAGENTA

TV (HDMI e S/PDIF)

BIANCO

Line-In

NOTA: I medesimi colori sono visibili sul retro dell'unità.

Consultare l' "APPENDICE" per la lista di tutti gli stati del LED, alla fine di questo manuale.

6. RISOLUZIONE DEI PROBLEMI

6.1 WI-FI

Se il Geneva All-in-One Music Player non riproduce alcun suono, controllare quanto segue:

- 1) La musica sul dispositivo è in PAUSA?
- 2) La connessione al Geneva All-in-One Music Player si è interrotta perché sei passato dalla tua app di servizio musicale ad altre app che hanno musica o video ma non supportano Airplay / Chromecast Built-in (ad esempio Instagram, Vimeo)?
- 3) La tua connessione Internet è molto scarsa?

Se il Geneva All-in-One Music Player non riproduce ancora alcun suono, procedi come segue:

- 4) Verificare che il Geneva All-in-One Music Player sia visualizzato nell'elenco degli altoparlanti dell'app per la musica. Se SÌ, ricontrollare le 3 condizioni sopra elencate 1), 2), 3).
- 5) Se NO, aprire l'app Google Home® o l'app il Geneva All-in-One Music Player e selezionare l'altoparlante Geneva All-in-One Music Player
- 6) Se le impostazioni di rete sono cambiate, è necessario reimpostare ed eseguire nuovamente la configurazione.

6.2 BLUETOOTH

Qual è il pin per una connessione Bluetooth?

Il PIN è 0000 (quattro zeri). Non tutti i computer o telefoni cellulari richiedono un codice PIN durante la configurazione iniziale (associazione).

La connessione tramite Bluetooth non è affidabile e ci sono interruzioni.

Avvicina il cellulare al Geneva All-in-One Music Player. La portata del Bluetooth è di circa 30 metri in campo aperto. Pareti, mobili in metallo e router Wi-Fi possono interferire con il segnale e ridurre la portata.

6.3 HDMI (ARC) and S/PDIF

Se la TV supporta HDMI (ARC), il Geneva All-in-One Music Player si attiverà senza la necessità di modificare alcuna impostazione sulla TV. I televisori più datati supportano solo HDMI o necessitano di impostazioni speciali per riprodurre l'audio. Per ulteriori dettagli, consultare il manuale del produttore della TV.

6.4 TELECOMANDO

Se il telecomando non funziona:

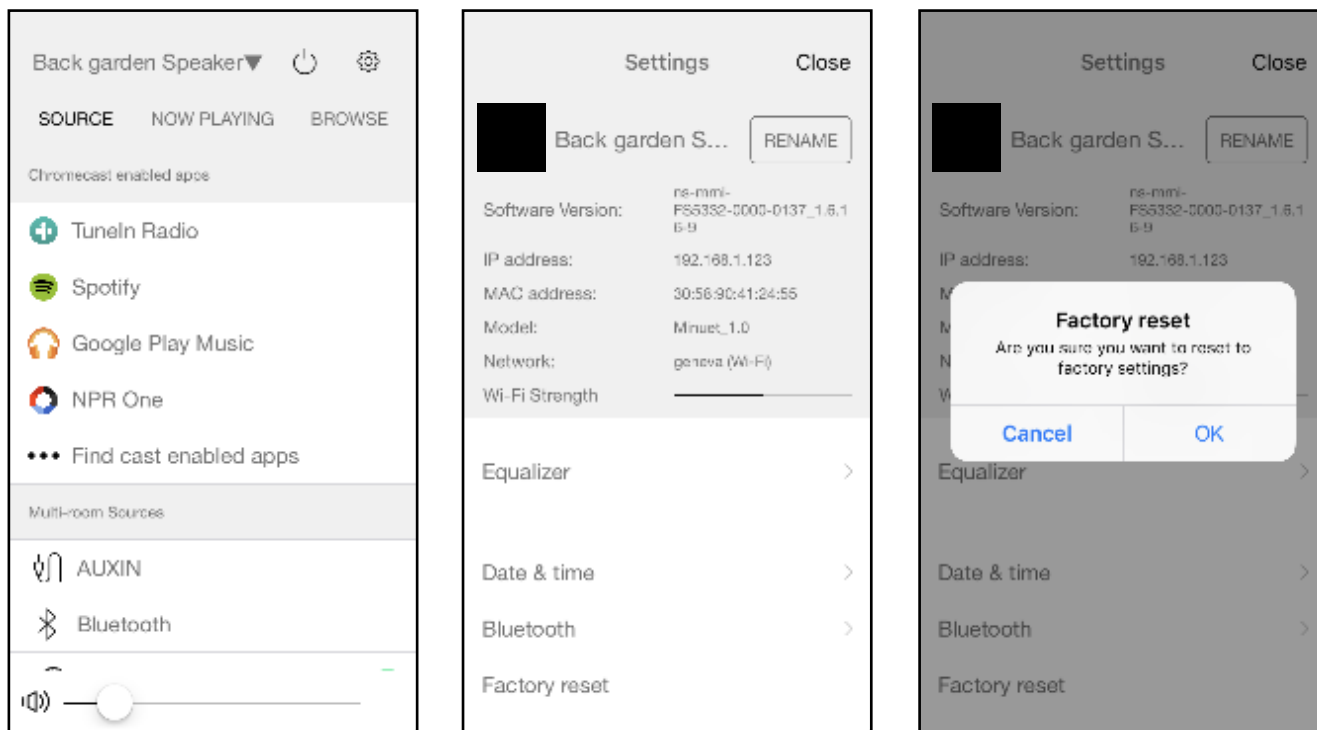
- 1) ripetere associazione (capitolo 3)
- 2) se 1) non funzionasse, verificare che le batterie siano cariche

6.5 RIPRISTINO DELLE IMPOSTAZIONI DI FABBRICA

In alcuni casi, ad es. interruzioni improvvise dell'elettricità, il GENEVA All-in-One Music Player può perdere le sue impostazioni o scollegarsi dalla rete Wi-Fi.

Geneva All-in-One Music Player può essere ripristinato nei modi seguenti:

- 1) scollegare Geneva All-in-One Music Player e attendere 30 secondi: Geneva All-in-One Music Player si riavvierà e caricherà le ultime impostazioni memorizzate.
- 2) apri l'app Geneva All-in-One Music Player e seleziona Settings/ Factory reset e attendi 2 minuti affinché il Geneva All-in-One Music Player si riavvii e sia pronto per essere riconfigurato.



3) Scollegare il Geneva All-in-One Music Player e ricollegarlo. Attendere che il LED sul retro del Geneva All-in-One Music Player sia spento e premere il pulsante RESET sul retro dell'unità per 5 secondi. Il LED del Geneva All-in-One Music Player lampeggerà in giallo per un massimo di un minuto. Quando il LED sarà di nuovo spento, il Geneva All-in-One Music Player viene ripristinato alle impostazioni di fabbrica e può essere riconfigurato.

Per supporto e ulteriori informazioni, visitare www.genevalab.com/support

6.5 LINK UTILI

Si noti che i seguenti collegamenti potrebbero cambiare. Cerca sempre gli articoli più recenti disponibili:

Google Home™ and Chromecast built-in™:

<https://support.google.com/>

Airplay®:

<https://support.apple.com/>

APPENDICE: COLORI E STATUS DELLA LINEA LED

● LED SPENTO

● LED ACCESO

⚡ LED LAMPEGGIANTE

AVVIO E ASSOCIAZIONE TELECOMANDO



Geneva All-in-One Music Player si sta avviando



Associazione telecomando in corso



Telecomando associato

VOLUME / BASSI / ALTI / BILANCIAMENTO



Il volume aumenta



Bassi / Alti / Bilanciamento settato a -2

MODALITA'



Bluetooth è pronto per la riproduzione



Bluetooth è in modalità pairing



Modalità TV - HDMI Arc attiva



Modalità LINE-IN attiva



Modalità INTERNET RADIO attiva



Memorizzazione INTERNET RADIO PRESET in corso

ALTRI STATUS



se il LED rosso lampeggia velocemente 5 volte quando si utilizza il telecomando, la batteria è quasi scarica. Sostituire le batterie il prima possibile

GENEVA

WWW.GENEVALAB.COM